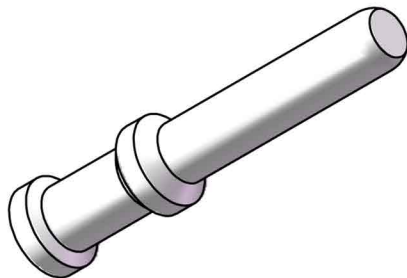
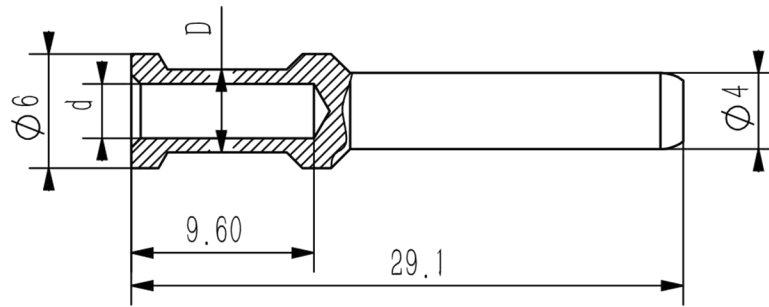


Part Code	Wire gauge		d	D	Stripping length
	MM ²	AWG			
CCSM-1.5	1.5	16	1.75	3	9
CCSM-2.5	2.5	14	2.25	3.5	9
CCSM-4.0	4.0	12	2.85	3.9	9.6
CCSM-6.0	6.0	10	3.5	5	9.6
CCSM-10	10	8	4.3	5.6	15

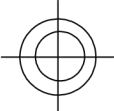
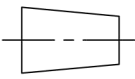


技术参数:

- 材料: 铜合金
- 表面处理: 镀银
- 额定电流: 40A
- 接触电阻: $\leq 1\text{m}\Omega$
- 线径范围: $1.5\text{--}10\text{mm}^2(16\text{--}8\text{ AWG})$
- 可插拔次数: ≥ 500

Technical specification:

- Material: copper alloy
- Surface: hard-silver plated
- Rated current: 40A
- Contact resistance: $\leq 1\text{m}\Omega$
- Wire gauge: $1.5\text{--}10\text{mm}^2(16\text{--}8\text{ AWG})$
- Mating cycles: ≥ 500

 		订货号 Order No.	
版本 REV	重量 weight	比例 Scale	产品代号 Part Code
V1.0	3.1g	1:1	CCSM-XX