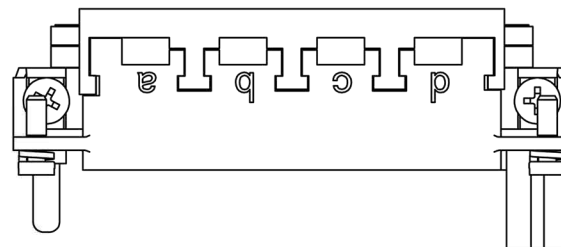
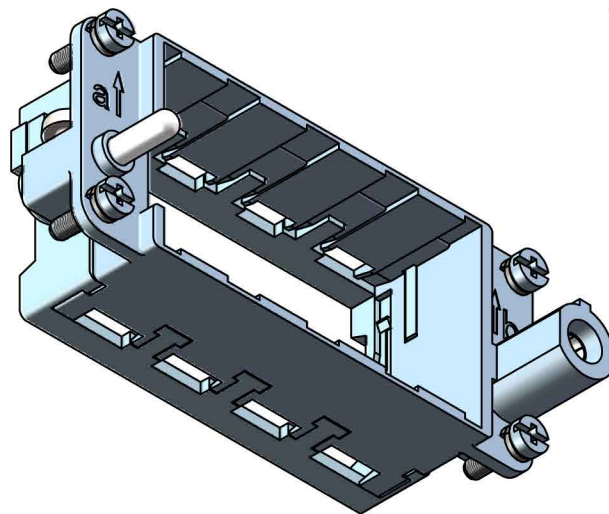
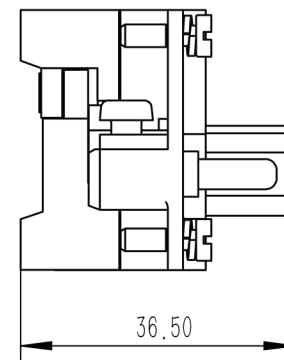
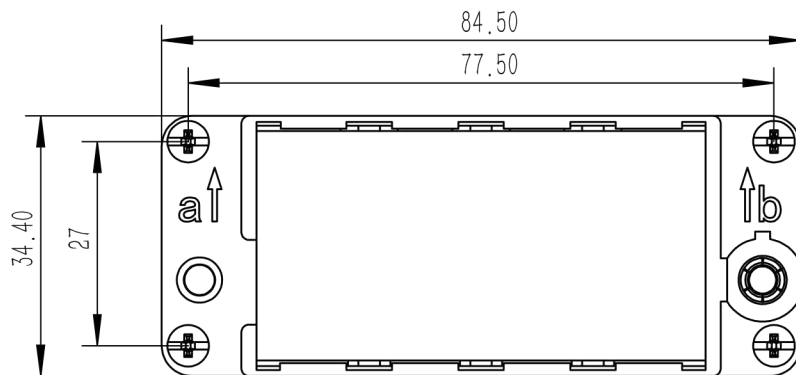


A

B

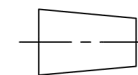
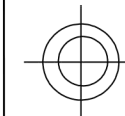


技术参数:

- 模块数量: 4
- 接地线:
 - 功率线: 4-10mm²(12-8 AWG)
 - 信号线: 1-2.5mm²(18-14 AWG)
- 材料: 压铸锌
- 温度范围: -40℃ - +125℃
- 可插拔次数: >500

Technical specification:

- No. of module: 4
- Wire gauge(PE contact):
 - Power side: 4-10mm²(12-8 AWG)
 - Signal side: 1-2.5mm²(18-14 AWG)
- Material: zinc die-cast
- Temperature range: -40℃ - +125℃
- Mating cycles: >500



订货号 Order No.

版本
REV

重量
weight

比例
Scale

产品代号 Part Code

V1.0

81.7g

1:1

SO-HF16B-NLA3



浙江思美克电气科技有限公司
ZHEJIANG SMICO ELECTRICAL TECHNOLOGY CO.,LTD