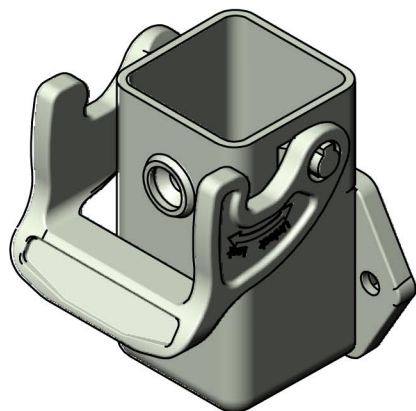
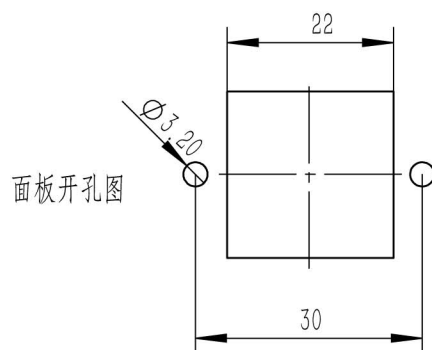
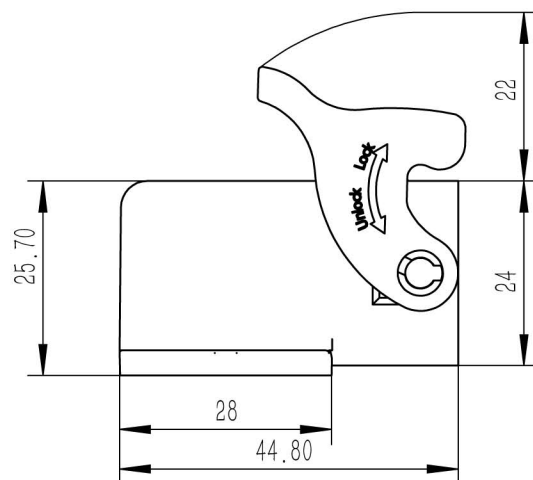
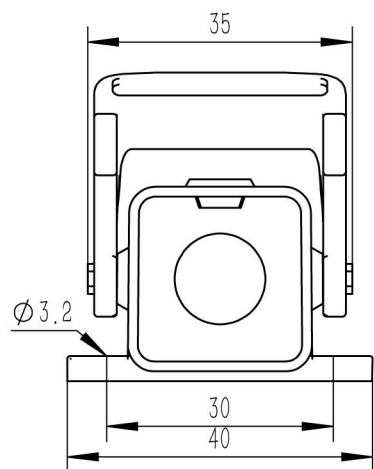


A

B



技术参数:

- 材料: 聚碳酸酯
- 颜色: RAL 7032 (灰色)
- 温度范围: $-40^{\circ}\text{C} - +125^{\circ}\text{C}$
- 防护等级: IP65 (联锁状态, IEC 60529)
- 出线方向: 底部出线

Technical specification:

- Material: polycarbonate
- Colour: RAL 7032(light grey)
- Temperature range: $-40^{\circ}\text{C} - +125^{\circ}\text{C}$
- Degree of protection: IP65
(acc.to IEC 60529 for coupled connector)
- Cable entry: bottom entry

				订货号 Order No.
版本 REV	重量 weight	比例 Scale	产品代号 Part Code	
V1.0	17.2g	1:1	SO-H3A.P-ST-SK-1L	
浙江思美克电气科技有限公司 ZHEJIANG SMICO ELECTRICAL TECHNOLOGY CO.,LTD				