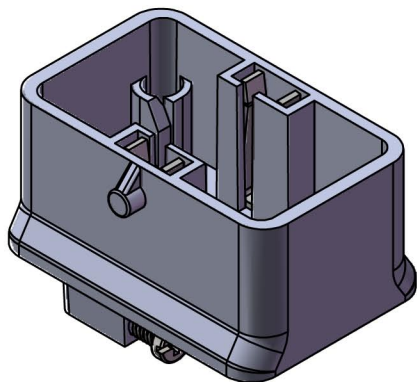


请严格按此尺寸

面板开孔尺寸图  
Panel cut out

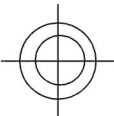



技术参数:

- 材料: 压铸锌
- 表面处理: 钝化
- 温度范围: -40℃ - +125℃
- 防护等级: IP65 (联锁状态, IEC 60529)
- 出线方向: 底部出线
- 密封元件: NBR

Technical specification:

- Material: zinc die-cast
- Surface: passivating treatment
- Temperature range: -40℃ - +125℃
- Degree of protection: IP65  
(acc.to IEC 60529 for coupled connector)
- Cable entry: bottom entry
- Hoods/Housings sealing: NBR

 		订货号 Order No.	
版本 REV	重量 weight	比例 Scale	产品代号 Part Code
V1.0	82.5g	1:1	SO-H1M-MST-2B



浙江思美克电气科技有限公司  
ZHEJIANG SMICO ELECTRICAL TECHNOLOGY CO.,LTD