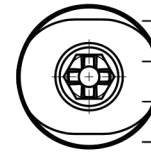


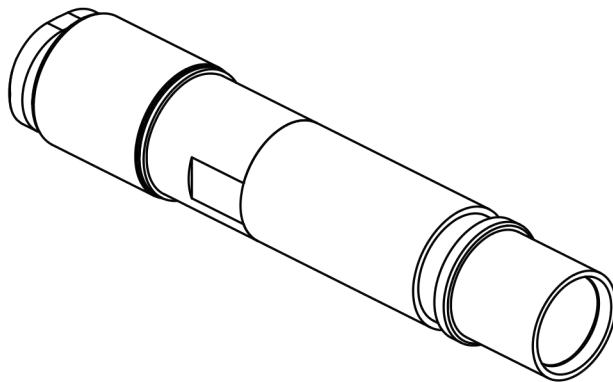
技术参数:

- 材料: 铜
- 颜色: 银色
- 气管外径: 4.0mm
- 工作压力: 最大 10 bar/145 psi
- 密封圈材料: FPM
- 闭锁阀: 聚丙烯
- 可插拔次数:  $\geq 500$
- 气管与快速接头拉拔力: 在6 bar气压下 $\geq 80N$



Technical specification:

- Material: Cuprum
- Colour: Silver
- Tube termination:  
External diameter (OD)4.0mm
- Working pressure: up to 10 bar/145 psi
- Sealing material: FPM
- Shut off valve material: Polypropylen
- Mating cycles:  $\geq 500$
- air tube and quick joint pull-out force:  
 $\geq 80N$  at 6 bar



		订货号 Order No.	
版本 REV	重量 weight	比例 Scale	产品代号 Part Code
V1.0		1:1	SO-PCF-OD4.0



**浙江思美克电气科技有限公司**  
ZHEJIANG SMICO ELECTRICAL TECHNOLOGY CO.,LTD