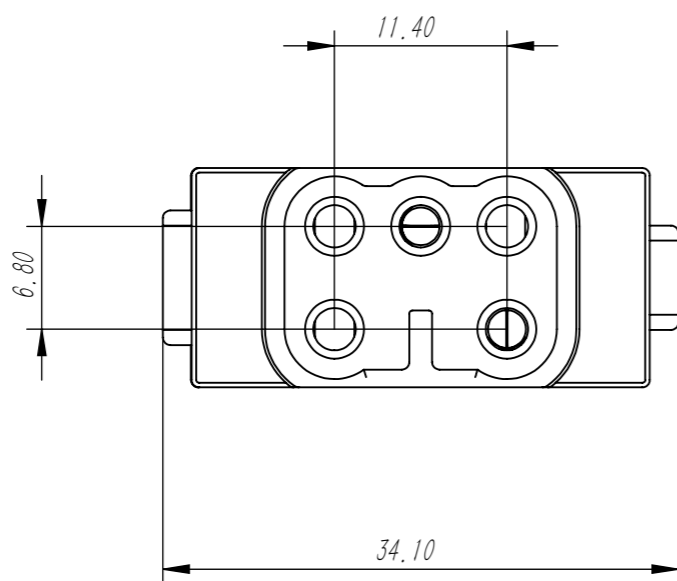


技术参数:  
插体:

- 插针数: 5
- 额定电流: 16A
- 额定电压: 400V
- 额定脉冲电压: 6kV
- 绝缘阻抗:  $\geq 10^{10} \Omega$
- 污染等级: 3
- 材料: 聚碳酸酯
- 颜色: RAL 7032 (浅灰色)
- 温度范围:  $-40^{\circ}\text{C} - +125^{\circ}\text{C}$
- 依据UL 94的阻燃等级: V0
- 可插拔次数:  $\geq 500$
- 插针: 接线方式: 弹片连接
- 表面处理: 镀银
- 接触电阻:  $\leq 3\text{m}\Omega$
- 线径范围:  $0.14-2.5\text{mm}^2$  (26-14 AWG)
- 剥线长度: 7-9mm



零件代号
借(通)用件登记
描图
描校
旧底图总号
底图总号
签字
日期

						浙江思美克电气科技有限公司		
标记	处数	分区	更改文件号	签名	年月日	阶段标记	重量	比例
设计			标准化			S A B		2:1
校核			工艺			编码: 120.005.001.0001		2SO.120.0501
主管设计			审核			共 1张 第 1张		版本 0
			批准					替代