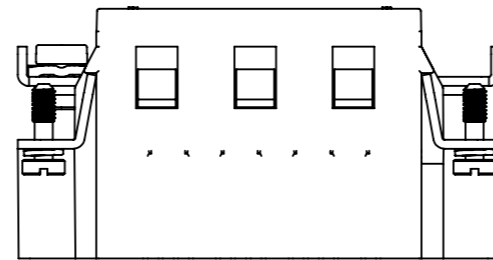
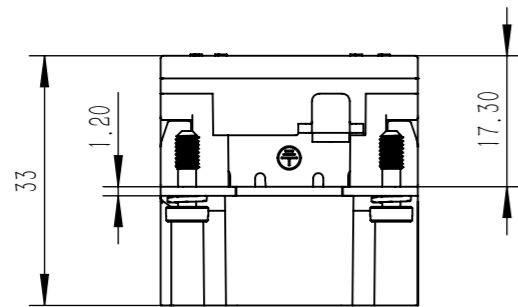
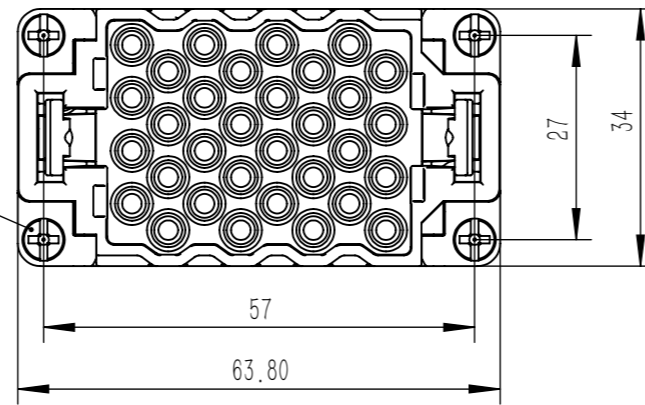
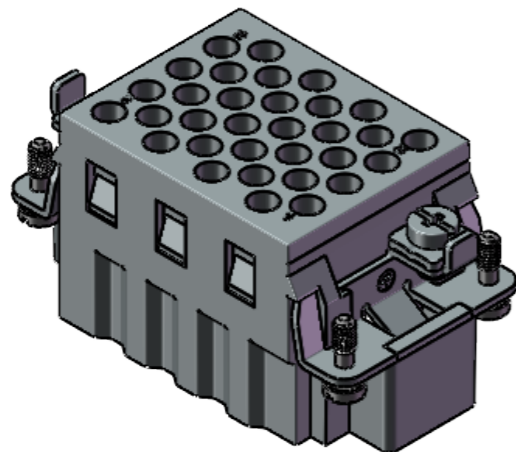
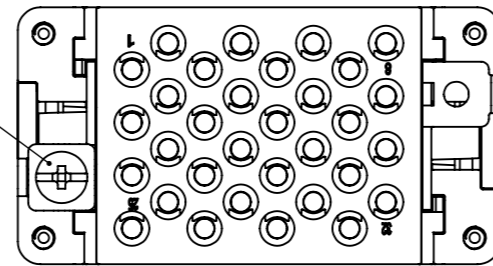


4-M3X10



MX7



技术参数:

插芯:

- 插针数: 32+PE
- 额定电流: 16A
- 额定电压: 400V
- 额定脉冲电压: 6kV
- 污染等级: 3
- 绝缘阻抗: $\geq 10^{10}/\Omega$
- 材料: 聚碳酸酯
- 颜色: RAL 7032 (浅灰色)
- 温度范围: $-40^{\circ}\text{C} - +125^{\circ}\text{C}$
- 依据UL 94的阻燃等级: V0
- 可插拔次数: ≥ 500

插针:

- 接线方式: 冷压连接
- 材料: 铜合金
- 表面处理:
 - 镀银
 - 银金
- 接触电阻: $\leq 1\text{m}\Omega$
- 线径范围: $0.14-4.0\text{mm}^2/(26-12 \text{ AWG})$
- 剥线长度: 7.5mm
- 工具:
 - 冷压钳:
 - TL02G($0.5-4\text{mm}^2/$)
 - TL02($0.14-0.37\text{mm}^2/$)
 - 退针器: TL01

零件代号

借(通)用件登记

描图

描校

旧底图总号

底图总号

签字

日期

						装配体			浙江思美克电气科技有限公司	
标记	处数	分区	更改文件号	签名	年月日	阶段标记		重量	比例	SO-HEEE-032-MC插体
设计	璩江涛		标准化			S	A	B	1:1	
校核			工艺			编码 116 032 010.0001			OS0.116.3201	
主管设计			审核	张维峰		共1张 第1张		版本 0	替代	
			批准	璩江涛						