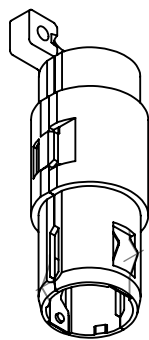
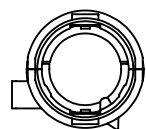
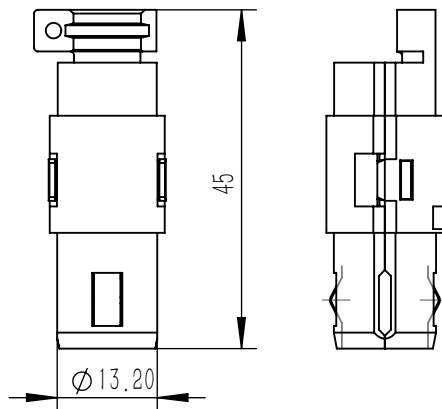
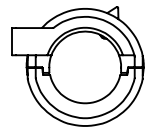


“图样代号”



零件代号

借(通)用件登记

旧底图总号

底图总号

签字

日期

						锌合金			浙江思美克 电力设备有限公司	
						阶段标记		质量	比例	SO-H2M-002-EMC-004/008FC
标记	处数	分区	更改文件号	签名	年月日			0.003	1:1	
设计			标准化						“图样代号”	
校核			工艺							
主管设计			审核							
			批准			共 1 张	第 1 张	版本	替代	