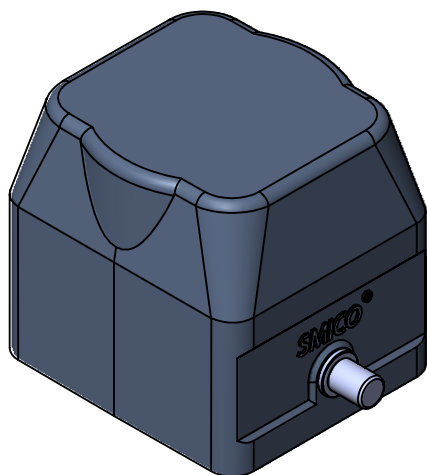


技术参数:

- 材料: 压铸铝
- 表面处理: 粉末喷涂
- 颜色: RAL 7037 (灰色)
- 温度范围: -40℃ - +125℃
- 防护等级: IP65
- 密封元件: NBR

Technical specification:

- Material: aluminium die-cast
- Surface: powder-coated
- Colour: RAL 7037(grey)
- Temperature range: -40℃ - +125℃
- Degree of protection: IP65
- Hoods/Housings sealing: NBR



零件代号
借(通)用件登记
旧底图总号
底图总号
签字
日期

						浙江思美克 电气科技有限公司		
标记	处数	分区	更改文件号	签名	年月日	阶段标记	质量	比例
设计			标准化					1:1
校核			工艺					
主管设计			审核					
			批准			共张	第张	版本
						替代		