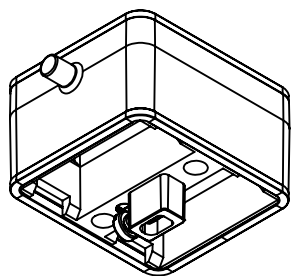
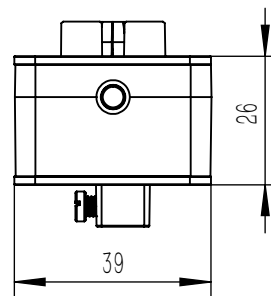
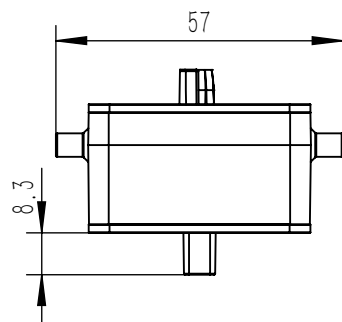


A

B



零件代号

借(通)用件登记

旧底图总号

底图总号

签字

日期

							浙江思美克 电气科技有限公司				
标记	处数	分区	更改文件号	签名	年月日	阶段标记	质量	比例	SO-H2M-ST-2B		
设计			标准化					1:1.5			
校核			工艺								
主管设计			审核								
			批准			共张	第张	版本	替代		

1

2

3

4

5

6

A

B

C

D