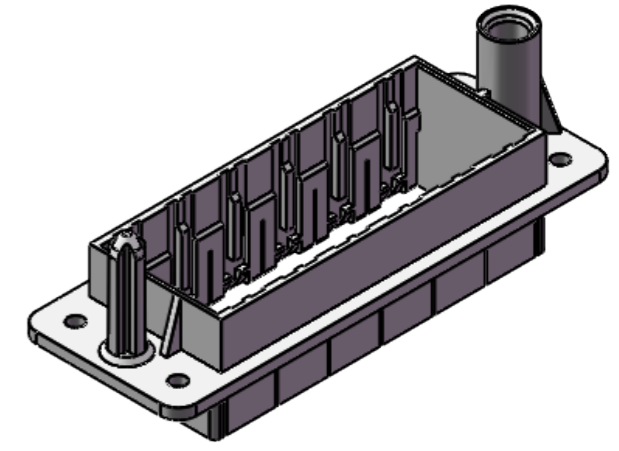
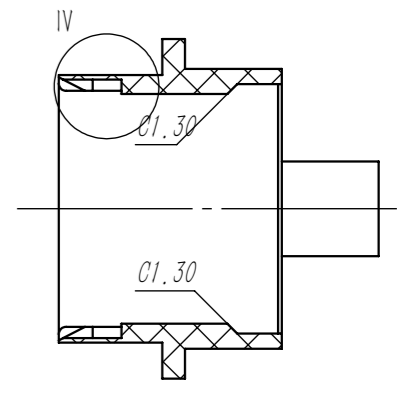
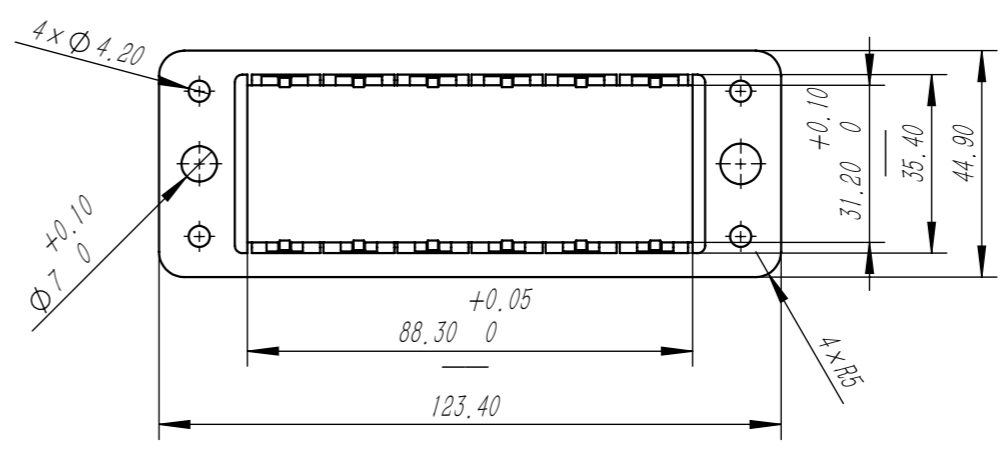
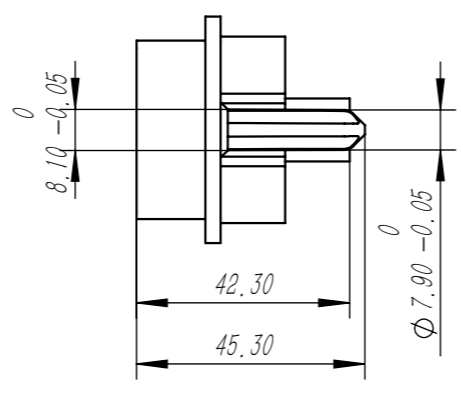
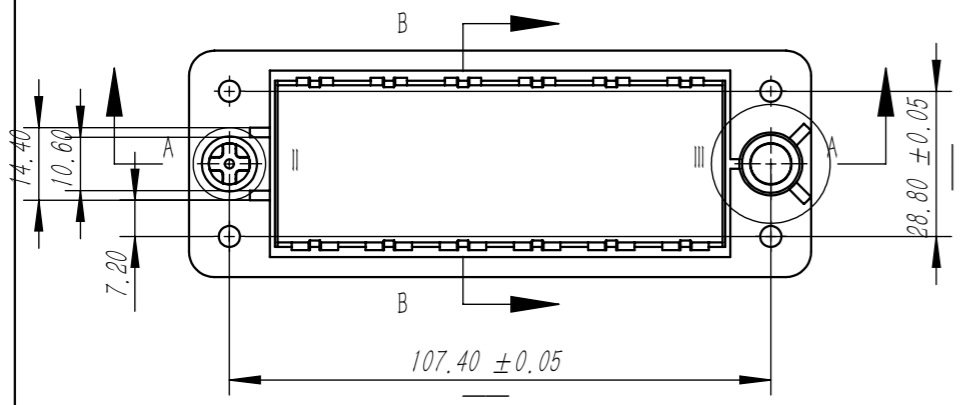
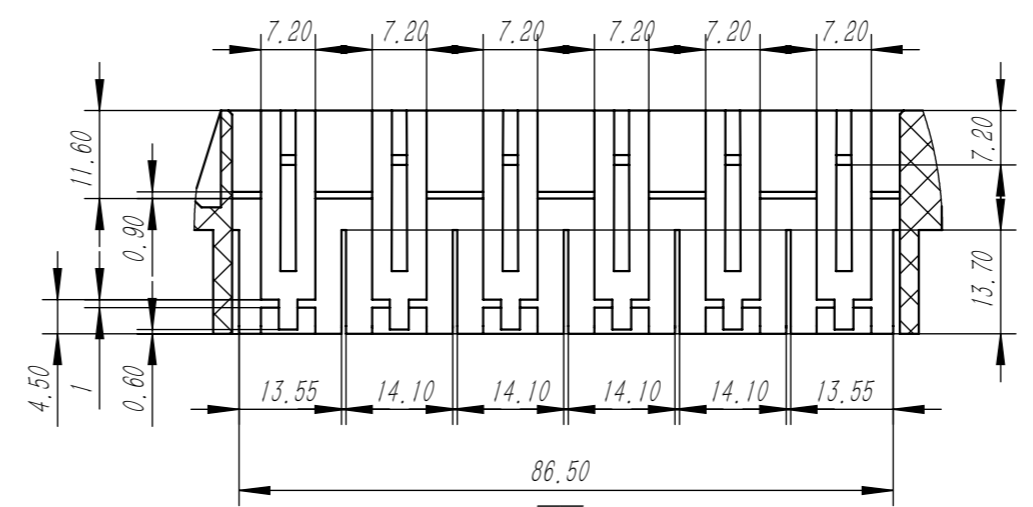
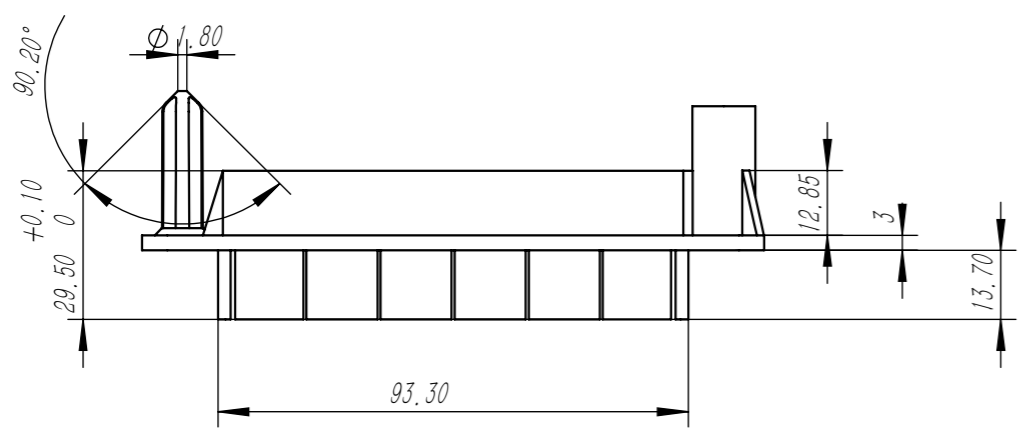


1
1:1

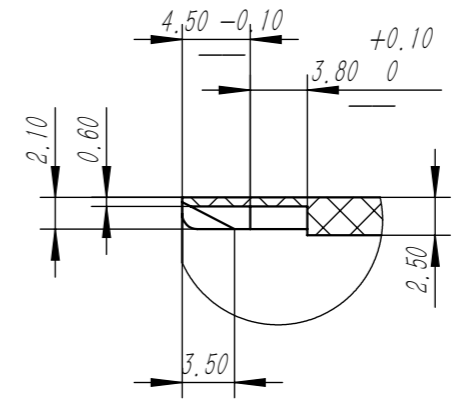
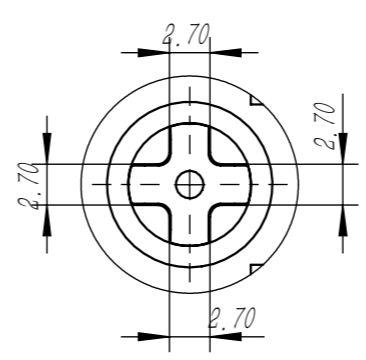


B-B

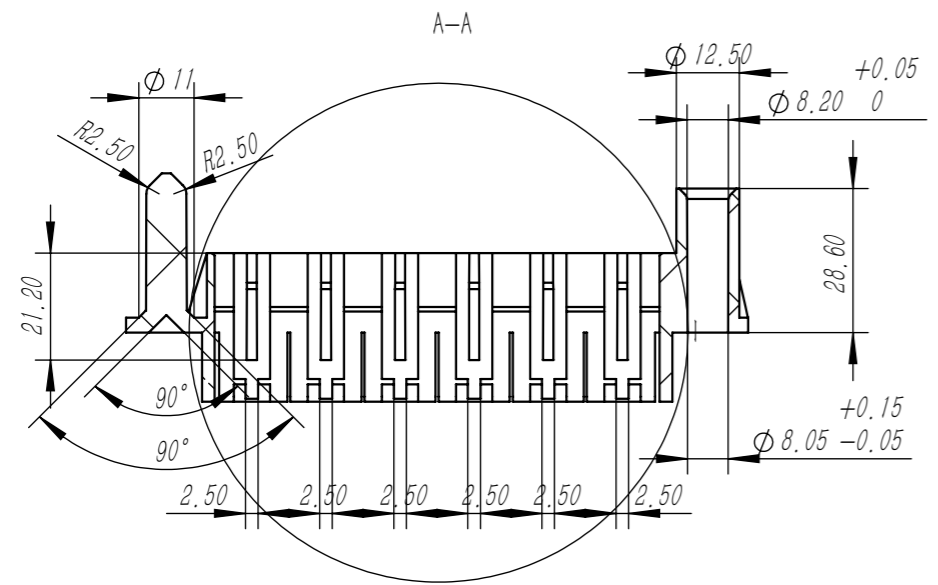
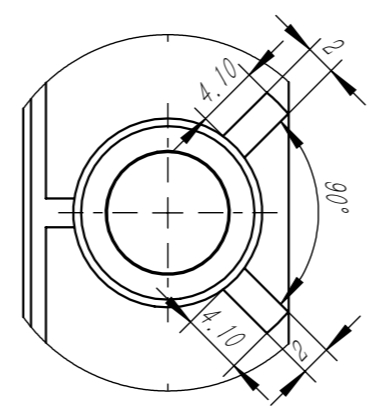


II
2:1

IV
2:1



III
2:1



- 技术要求
- 1、无飞边毛刺，浇口干净平整；
 - 2、外观应光洁，不允许有缩松、裂纹、水纹、拉痕等明显缺陷；
 - 3、字符应清晰准确无缺陷；
 - 4、下划线尺寸为关键尺寸；
 - 5、未注公差按GB/T1804-M等级。

零件代号	
借(通)用件登记	
描图	
描校	
旧底图总号	
底图总号	
签字	
日期	

						PC-GF20			浙江思美克电气科技有限公司		
标记	处数	分区	更改文件号	签名	年月日	阶段标记	重量	比例	SO-HF24B.P-LA		
设计			标准化			S A B	29.87	1:1.5			
校核			工艺			编码: 120.024.000.4002			8S0.609.4242		
主管设计			审核			共1张 第1张			版本 0		
			批准						替代		